

Montagehandleiding Bovenbouwpakket LT20

Daksysteem voor het maken van een lichtdoorlatende overkapping.

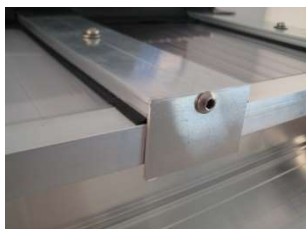
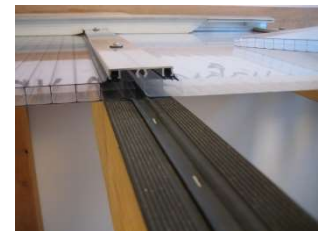
Het pakket bevat 16mm Polycarbonaat beglazingsplaten, aluminium profielsysteem met toebehoren, bevestigingsmateriaal, tapes/kit en deze handleiding.

Hiermee creëert u eenvoudig en professioneel een duurzame en onderhoudsvriendelijke overkapping.

Deze bouwpakketten worden met de grootste zorg ontwikkeld en samengesteld uit hoogwaardige materialen:

- Aluminium: Nederlands product volgens DIN-specificaties EN 15088-1:2005 en EN 755-1.
- Bevestigingsmaterialen: RVS A2 volgens diverse DIN/ISO-specificaties.
- Polycarbonaat platen: Lexan Thermoclear Plus 2-UV 3TS, 2700 gr./m², U-waarde: 2,27 W/m²K, 980 mm of 1050 mm breed, Helder (Lichttransmissie: 74%) of Opaal (Lichttransmissie: 63%)

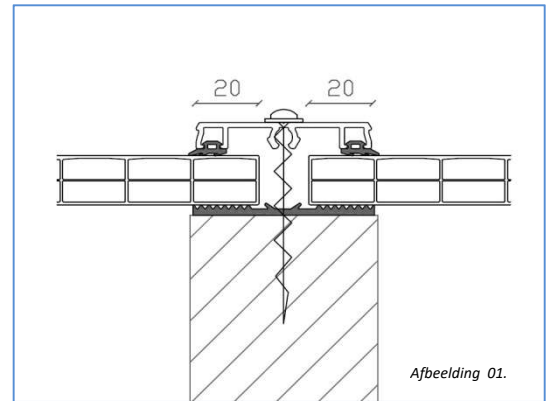
Voorbeelden:



Montagehandleiding Dakstelsysteem LT20

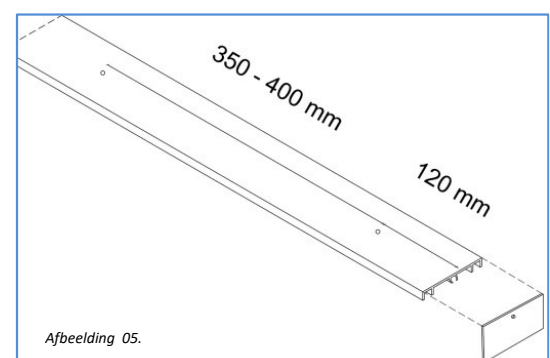
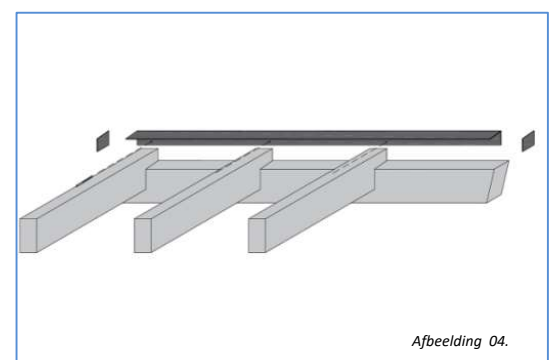
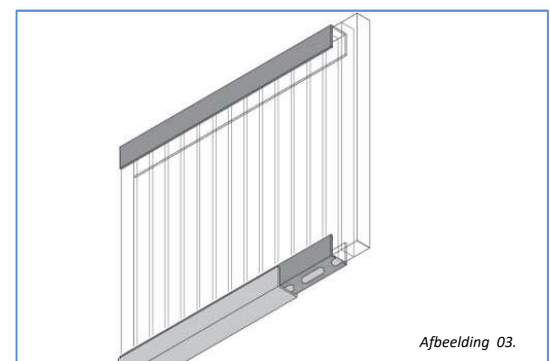
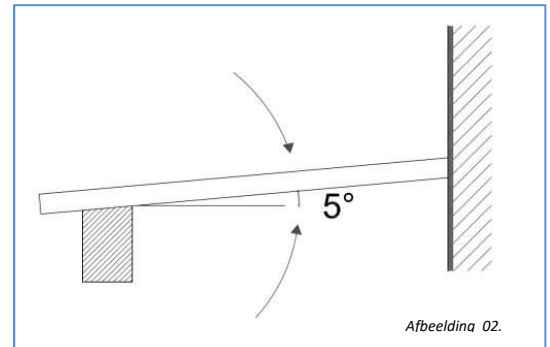
Algemeen

- De Polycarbonaat platen dienen minimaal 20 mm, en met tenminste 1 rib, op een ligger te liggen. (Zie afbeelding 01.)
- De Polycarbonaat platen dienen minimaal 10 mm vrij te blijven van de muur i.v.m. thermische uitzetting van de plaat.
- Houd met uw onderconstructie een hellingshoek aan tussen 5° en 10°. (Zie afbeelding 02.)
- Polycarbonaat platen dienen in de lengterichting van de liggers gemonteerd te worden. Dit om condensvorming in de kanalen tegen te gaan.
- Houd de tekstzijde (van de beschermfolie) van de plaat aan als bovenkant ("zonkant").
- Voor het goed en netjes monteren van het dakstelsysteem, is het noodzakelijk dat de onderbouw goed haaks is gemonteerd.
- Werk veilig en vertrouwd met de juiste gereedschappen.
- Voor de juiste behandeling van de polycarbonaat platen, raadpleegt u de algemene verwerkingsvoorwaarden voor meerwandig polycarbonaat platen.

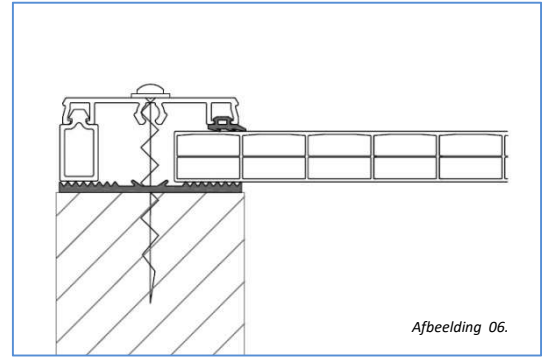


Stappenplan voor de montage

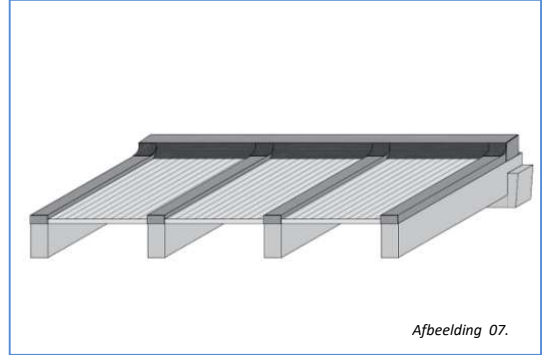
- 1) Vouw langs de randen van de platen, de folie circa 50 mm om. De rest van de folie verwijdert u na de montage per plaat. Dit vermindert de kans op beschadigingen en het aantrekken van stof en zand.
- 2) Verwijder de transport tape. Tape de plaat vervolgens af met aan 1 zijde de open (perforatie) AntiDust tape en aan 1 zijde de dichte AntiDust tape. Doe dit plaat voor plaat! De kant met de perforatie tape, wordt de onderkant ofwel de gootzijde. (Zie afbeelding 03.)
- 3) Plaats de U-profielen met druprand om de plaat. Deze komt op beide zijden van de plaat. Breng van te voren op de binnenranden van het profiel zuurvrije siliconenkit aan. Schuif vervolgens het U-profiel om de tape. Let er op dat er geen tape buiten het profiel komt, aangezien er via de tape vocht in de plaat kan komen. Kit tot slot de rand tussen plaat en U-profiel af.
- 4) Monteer het muuraansluitprofiel: Boor om de circa 60 cm een gat van 6 mm in de achterzijde van het muuraansluitprofiel. Schroef vervolgens de eindschotjes op het muuraansluitprofiel. Het muuraansluitprofiel wordt 2 cm boven de onderconstructie gemonteerd, deze is in totaal 6 cm hoger dan uw constructie. Voor montage op een stenen muur boort u hierin gaten van 8 mm waar u een nylon steenplug indrukt. Monteer nu het muuraansluitprofiel (zonder het rubber) op de muur. Kit vervolgens het muuraansluitprofiel aan de bovenzijde af. (Zie afbeelding 04.)
- 5) Als u een goot gebruikt, dan is het monteren hiervan de volgende stap. Kijk voor het monteren van de goot op de bijlage "Montagehandleiding goten".
- 6) Het opleggrubber kan nu op de liggers worden geniet of gespijkerd, zodat deze mooi strak en recht blijft liggen. Zorg ervoor dat het opleggrubber over de liggers in de goot steekt.
- 7) De afdekprofielen (koppelprofiel en zijsluitprofiel) om de circa 35-40 cm voorboren met een 5 mm boor. De buitenste gaten op ongeveer 12 cm van het einde boren. De tussenliggende verdeling is nu zelf door u te berekenen. Vervolgens het beglazingsrubber vlak afsnijden. Nu monteert u per profiel 1 eindschotje op het uiteinde. Dit wordt de gootzijde van het profiel. Houd rekening met een linker en een rechter zijsluitprofiel. (Zie afbeelding 05.)



- 8) Begin met het monteren van de platen op de minst bereikbare zijde. U legt de 1e plaat op de liggers. Trek van te voren de heldere folie (onderzijde) van de plaat. Leg vervolgens het zijsluitprofiel op de buitenste ligger en de plaat, bevestig deze met de bijgeleverde RVS schroef 5x70 met afdichtingsring. (Zie afbeelding 06.) Probeer de plaat goed haaks op de onderconstructie te krijgen. Houd boven een speling van tenminste 10 mm aan met de muur. Zorg voor een strakke aansluiting tussen U-profiel en het eindschotje.
- 9) Druk nu over de breedte van de 1e plaat het afsluitrubber in het muuraansluitprofiel. Snijd ter hoogte van de afdekprofielen het rubber circa 2 cm in. Kit de naad eventueel ter extra afdichting af met zuurvrije siliconenkit. De rest van het afsluitrubber laat u nu op de gemonteerde plaat liggen. Bij de volgende plaat pakt u het rubber weer op en gaat weer op dezelfde manier verder.
- 10) Trek de beschermfolie (bovenzijde) van de reeds gemonteerde plaat af.
- 11) Monteer nu de 2e plaat op dezelfde manier. Gebruik nu in plaats van het zijsluitprofiel, het koppelprofiel. Ga zo verder tot aan de laatste plaat.
- 12) Tot slot monteert u de laatste plaat. Deze zet u weer vast met het zijsluitprofiel. (Zie afbeelding 07.)



Afbeelding 06.



Afbeelding 07.

Muuraansluitprofiel
 Rubber muuraansluitprofiel
 Eindschotje muuraansluitprofiel
 U-profiel 16 mm
 Antidust tape gesloten
 Afdekprofiel
 Vullat 16 mm
 Polycarbonaat 16 mm
 Oplegrubber of onderprofiel 7,5 mm

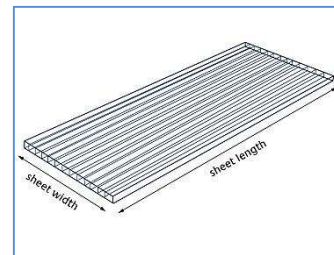
Eindschotje laag
 Antidust tape geperforeerd
 U-profiel 16 mm

Aangezien Pext niet rechtstreeks de controle heeft op het gebruik van zijn producten door derden, kunnen wij niet garanderen dat de werkwijze en de bekomen resultaten identiek zijn als hierboven beschreven. Ook kunnen Pext en zijn dealers niet aansprakelijk worden gesteld voor eventuele schade ten gevolge van een verkeerd gebruik van dit product.

Algemene verwerkingsvoorschriften polycarbonaat

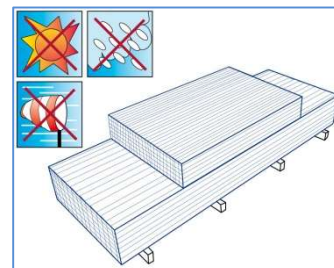
Materiaal

- Polycarbonaat is een unieke hoogwaardige kunststof die uitstekende mechanische, optische en thermische eigenschappen in één product verenigt. Door zijn veelzijdigheid is Polycarbonaat bij uitstek een geschikt constructiemateriaal voor vele technische en bouwkundige toepassingen. Polycarbonaat is een slagvaste, energiebesparende meerwandige beglazingsplaat, geschikt voor vele toepassingen zoals: overkappingen en daken van veranda's, carports, serres, zwembaden, tuinkassen, maar ook industriële daken, daken van sportstadions en te gebruiken als verticale beglazing. Voor de polycarbonaat platen geldt een aflopende fabrieksgarantie van 10 jaar. Het garantiecertificaat is op aanvraag leverbaar. Voor meer informatie over de eigenschappen van deze platen kunt u uw plaatselijke verdeler of de verkoopafdeling raadplegen.



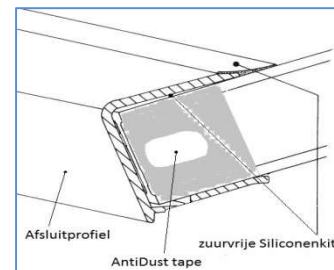
Opslag

- Als u het daksysteem niet direct na ontvangst verwerkt, dan dienen de polycarbonaat platen droog en uit de zon te worden opgeslagen.
- De polycarbonaatplaten dienen bij opslag op een effen ondergrond te liggen, zoals bijvoorbeeld een pallet. De platen mogen niet direct op de grond gestapeld worden!
- Vermijd direct zonlicht en regenwater. Dek de gestapelde platen af met een witte polyethyleenfolie.
- Sla de platen bij voorkeur binnen op. Bij opslag in de buitenlucht, bij voorkeur opslaan onder een afdak.



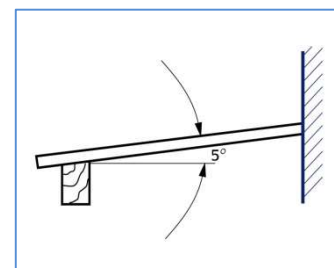
Verzagen en boren

- Gebruik een handcirkelzaag of decoupeerzaag met een fijngetand zaagblad.
- Zorg voor een stabiele en trivrije ondergrond. Voorkom het slingeren of klapperen van de plaat.
- Tijdens het zagen/boren de beschermfolie niet verwijderen, dit om krassen op het oppervlak te voorkomen.
- Reinig de kanalen met droge perslucht. Dicht de kanalen onmiddellijk na het reinigen met Antidust tape of transport tape.
- Boorgaten, voor rechtstreekse montage met een schroef met afdichtingsring, dienen 4 mm groter te zijn dan de diameter van de schroef zelf.



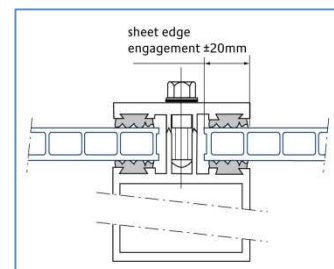
Vocht/condensatie en afdichting

- Polycarbonaat is een gas- en dampdoorlatend materiaal, waardoor condensatievocht niet geheel valt te voorkomen. Een juiste dakhelling (tussen 5° en 10°) en een correcte afwerking kan condensvocht beperken.
- De platen dienen aan de bovenzijde te worden afgeplakt met gesloten AntiDust tape. De onderkant dient te worden afgeplakt met perforatie AntiDust tape.
- AntiDust tape volgt probleemloos de natuurlijke krimp en uitzetting van meerwandige polycarbonaat platen.
- De onderzijde dient tevens te worden voorzien van een aluminium U-profiel. Deze wordt om de perforatie tape gemonteerd en afgekit met een zuurvrije siliconenkit.
- Bij vrijstaande overkappingen dient de bovenzijde ook te worden voorzien van een U-profiel.
- Let er op dat de tape volledig bedekt is door beglazingsprofielen, afwerkprofielen, afdichtingen, e.d. Er mag geen tape zichtbaar of onbedekt blijven na voltooiing van de installatie.
- Zorg voor een juiste dakhelling van minimaal 5° (9 cm per meter) voor een optimale afvloeiing van regenwater en smeltwater. Hiermee voorkomt u grotendeels condensvocht.



Speling en installatie

- Polycarbonaat platen zetten uit of krimpen onder invloed van temperatuurschommelingen.
- Voorzie in de lengterichting een speling van 4 mm per meter. Vb. een plaat van 3 meter heeft een speling van 12 mm.
- De plaat wordt aan de onderzijde geblokkeerd tegen afschuiven door een eindschotje op het afdekprofiel. De gehele speling dient dus aan de bovenzijde te worden voorzien.
- De zijkant van de plaat dient minimaal 20 mm opleg te verkrijgen en een speling van circa 3 mm.
- De platen dienen geïnstalleerd te worden met een geschikt profielsysteem van afdekprofielen en beglazingsrubbers. Let er op dat minimaal één rib in het centrum van het klemgebied valt.



Onderhoud en reinigingsadvies

- Voor een lange levensduur en mooie uitstraling is het van belang om een overkapping periodiek schoon te maken.
- Reinig de platen minimaal 2 keer per jaar met lauwwarm water en zeepsop. Gebruik eventueel een oplossing van niet-alkalische zeep in combinatie met bv. een telescopische autoborstel. Gebruik een zachte borstel of spons.
- Voorspoelen en naspoelen met veel water en tot slot eventueel afnemen met een zachte doek.
- Gebruik geen harde borstel, scherpe voorwerpen en/of isopropanol, schuurmiddel of oplosmiddel op de platen.
- Het gebruik van een hogedrukspuit met matige druk is toegestaan. Spuit van boven naar beneden en niet direct op de kitranden en onder de afdichtingsrubbers.
- Bij een voldoende stevige onderconstructie kunt u over de overkapping lopen, mits u eerst een plank of plaat over 2 of meerdere profielen legt. Loop of rust nooit rechtstreeks op de platen.
- Verwijder overtollige sneeuw bij langdurige of hevige sneeuwval.

